

尊敬的顾客

感谢您使用本公司生产的产品。在初次使用该仪器前，请您详细地阅读使用说明书，将可帮助您正确使用该仪器。



我们的宗旨是不断地改进和完善公司的产品，因此您所使用的仪器可能与使用说明书有少许差别。若有改动，我们不一定能通知到您，敬请谅解！如有疑问，请与公司售后服务部联络，我们定会满足您的要求。



由于输入输出端子、测试柱等均有可能带电压，您在插拔测试线、电源插座时，会产生电火花，小心电击，避免触电危险，注意人身安全！

◆ 慎重保证

本公司生产的产品，自发货之日起三个月内，如产品出现缺陷，实行包换。一年（包括一年）内如产品出现缺陷，实行免费维修。一年以上如产品出现缺陷，实行有偿终身维修。

◆ 安全要求

请阅读下列安全注意事项，以免人身伤害，并防止本产品或与其相连接的任何其它产品受到损坏。为了避免可能发生的危险，本产品只可在规定的范围内使用。

只有合格的技术人员才可执行维修。

—防止火灾或人身伤害

使用适当的电源线。只可使用本产品专用、并且符合本产品规格的电源线。

正确地连接和断开。当测试导线与带电端子连接时，请勿随意连接或断开测试导线。

产品接地。本产品除通过电源线接地导线接地外，产品外壳的接地柱必须接地。为了防止电击，接地导体必须与地面相连。在与本产品输入或输出终端连接前，应确保本产品已正确接地。

注意所有终端的额定值。为了防止火灾或电击危险，请注意本产品的所有额定值和标记。在对本产品进行连接之前，请阅读本产品使用说明书，以便进一步了解有关额定值的信息。

请勿在无仪器盖板时操作。如盖板或面板已卸下，请勿操作本产品

使用适当的保险丝。只可使用符合本产品规定类型和额定值的保险丝。

避免接触裸露电路和带电金属。产品有电时，请勿触摸裸露的接点和部位。

在有可疑的故障时，请勿操作。如怀疑本产品有损坏，请本公司维修人员进行检查，切勿继续操作。

请勿在潮湿环境下操作。

请勿在易爆环境中操作。

保持产品表面清洁和干燥。

- 安全术语

警告：警告字句指出可能造成人身伤亡的状况或做法。

小心：小心字句指出可能造成本产品或其它财产损坏的状况或做法。

目 录

一、概 述.....	5
二、主要技术参数.....	6
三、面板说明.....	8
四、使用说明.....	9
4.1、主界面.....	9
4.2、参数设置.....	9
4.3、地网阻抗.....	9
4.4、接触电势.....	10
4.5、接触压差.....	10
4.6、跨步电压.....	10
4.7、跨步压差.....	11
4.8、土电阻率.....	11
4.9、电位梯度.....	12
4.10、接地导通.....	13
4.11、数据查询.....	13
4.12、时间设置.....	14
4.13、变频电源.....	14
五、仪器外部接线方式.....	14
六、注意事项.....	15
七、接地地网测试技术.....	16
附录 A: 随机配件.....	18
附录 B: 接线注意.....	19
附录 C: 故障代码和分析.....	19
附录 D: 名称解释.....	20
选频电压表.....	21
一、概 述.....	21
二、主要技术指标.....	22
三、面板说明.....	23
四、使用说明.....	26

4.1、主界面	26
4.2、设置及数据查询	28
4.3、接触电势、跨步电压和电位差	29
4.4、地网阻抗和电位梯度	29
4.5、选频电压和选频电流	30
五、试验电源	31
5.1、试验频率	31
5.2、试验电流	31
5.3、试验接线	31

一、概 述

大地网接地电阻测试仪是变电站等各种现场应用于对接地电阻及相关参数测试的高精度测试仪器。该仪器具有功率大、功能全、携带方便、抗干扰性能强、准确度高等特点。仪器为一体化结构，内置变频电源模块，输出电源连续变频可调。频率可变为 45.0Hz、50.0Hz、55.0Hz、47.5Hz\52.5Hz、45.0Hz\55.0Hz、60.0Hz、65.0Hz、57.5Hz\62.5Hz、55.0Hz\65.0Hz，，内置高速处理器核心，采用高端数字滤波技术，有效避开了工频电场对测试的干扰，从根本上解决了强电场干扰下准确测量的难题。大量现场测试和用户使用情况表明，在运行变电站的恶劣电磁环境下进行接地网测试时，大地网接地电阻测试仪的测量数据准确稳定、重复性好，是大、中型接地网特性参数测量的理想仪器。

仪器主要具有如下特点：

- 超大液晶中文显示

仪器配备了 7 寸大屏幕触控式彩色显示屏，超大全触摸操作界面，操作简单，每过程都非常清晰明了，操作人员不需要额外的专业培训就能使用。轻轻点击一下就能完成整个过程的测量，是目前非常理想的智能型介质损耗测量设备。

- 海量存储数据

仪器内部配备有日历芯片和大容量存储器，保存数据 100 组，能将检测结果按时间顺序保存，随时可以查看历史记录，并可以打印输出。

- 变频技术、精准测量

抗干扰能力强，由仪器内部自带变频电源模块提供仪器测量输出电源，频率可以切换

多种频率，并采用数字滤波技术，有效地避开了现场各种工频干扰信号，使仪器实现高精度、准确可靠的测量。

1	使用条件	温度：-10℃~40℃	湿度：RH<80%
2	抗干扰原理	变频法	
3	电 源	电源：单相220V	允许发电机
4	测量输出电流	1A~5A可调	
5	测量输出电压	自动输出 0V~400V	
6	测试电源频率	45、50、55、60、65HZ单频 45/55、47.5/52.5HZ 55/65 57.5/62.5HZ自动双频	

- 高速处理器芯片

精准快速，仪器内部采用专业的快速数字信号处理器作为处理核心，在保证测量数据精准的前提下，大大的提升了仪器本身的运算处理能力。

- 全过程智能测控

仪器在内部高性能处理核心的强力支持下，对整个测量过程当中电流输出、电压采集以及频率变换等一系列复杂的运算步骤，快速自动的完成。仪器可以自动判断电流回路的阻抗，并据此自动调节变频电源的输出电流值（最大输出电流为选项设置的电流），无须人为干预，即可自动完成测试任务。仪器的测量内容包括地网的接地阻抗、纯电阻分量和纯感抗分量。

- pc 机数据处理

仪器所测量的数据可以通过 U 盘导出，然后在 pc 机上查阅和管理相关数据。

- 多个频率选择

仪器测试时，可以根据不同的要求，选择相应的频率设置，进行测试。

二、主要技术参数

7	额定输出功率	2000VA
8	分辨率	接地阻抗: 0.0001 Ω
		阻抗角: 0.0001°
9	精度	接地阻抗: ±(1%*读数+0.002)
		阻抗角: ±(1%*读数+0.02°)
10	电阻测量范围	0.0001 Ω ~5 K Ω
11	外型尺寸	370 (L) ×295 (W) ×358 (H)
12	存储器大小	100 组 支持U盘数据存储
13	重量	主机22.5 Kg、 地桩4 Kg

三、面板说明

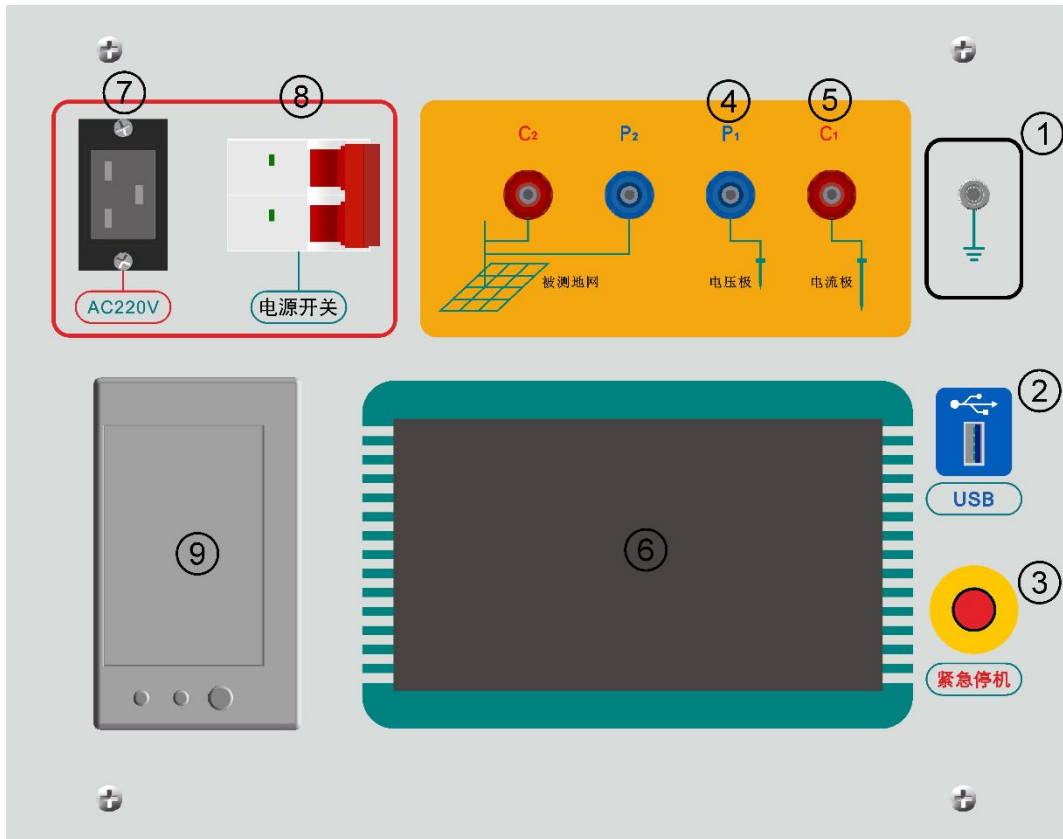


图 3-1 面板外观布置图

1. 接地接线柱： 仪器安全接地。

2. USB 接口；

U 盘插入口，把仪器内部保存的所有测量数据自动导入 U 盘中并生成以日期为文件名的文本文件保存，提供给用户在电脑操作系统下通过仪器附带的软件操作查看数据并生成报告文件；当 U 盘插入仪器 USB 接口并开始传输数据的时候，严禁中途拔出 U 盘，否则可能导致数据传输错误，严重的可能损毁 U 盘。

3. 紧急停机按键；

断开测试输出电源，测试过程中遇到突发事件时，按此键可在不断开输入电源的情况下紧急快速地关断所有输出电源，保证人员和设备的安全。

4. 电压测量端口 P1 和 P2（蓝色）；

将 P2 连接至被测地网，P1 连接至辅助电压极，在 P1 与 P2 间测量辅助电压极与地网之间的电位差。

5. 电源输出端口 C1 和 C2（红色）；

将 C2 连接至被测地网，C1 连接至辅助电流极，以构成试验电流的回路。

6. 全触控液晶显示屏；

超大屏幕中文显示每一步操作过程，用户只需在相应的地方轻轻触碰一下，即可自动完成整个测量过程；触摸式液晶显示屏属于精密配件，应避免长时间阳光暴晒或重物挤压和利器划伤；在操作液晶屏的时候使用电容专用笔操作可以提高操作准确度。

7. 供电电源专用插座（AC 220V）；

8. 供电电源开关： 控制仪器供电的开关，未按照要求，接错误电源有时可能会损坏仪器。
9. 打印机： 测试完成后，可以选择打印对应的测试数据。

四、使用说明

首先，放置好仪器并在仪器接地端子上接好可靠的地线，以保障测量的安全。

4.1、主界面

仪器安全接地后，连接所需要的测试线，接入仪器工作电源打开电源开关，进入主菜单（如图 4-1）。显示区域上面，从左至右，分别是出厂编号、生产日期、设备温度和日期时间。



图 4-1



图 4-2

4.2、参数设置

测试之前必须先对各项参数进行正确设置，才能开始测试，否则会导致测试结果不正确。在主菜单中点击“参数设置”按钮进入参数设置界面（如图 4-2）。“电网频率”是指变电站内设备工作的频率，在国内电网使用一般设置为 50Hz。设置正确后点击“保存”返回主界面。

4.3、地网阻抗

点击主菜单上的“地网阻抗”按钮进入地网阻抗的测试界面（如图 4-3），屏幕左边显示仪器外部接线示意图，左上方显示要设置的测试电流和测试频率。仪器的电流端子 C1 接入到地网对角线距离 3 至 5 倍的位置，C2 接到所指定的构架地网上，仪器的电压端子 P1 接入到 C1 至 C2 距离 0.618 倍的位置，P2 接到所指定的构架地网上。确认外部接线无误之后，即可轻轻按下下方的“测试”按钮，仪器启动输出开始测试。测试过程分两个部分，首先进行的是 55Hz 的测试之后再变频到 45Hz 进行测试。测试完成后，在右侧显示全部测试结果（如图 4-3）。测试结果仪器会自动保存，用户无需手动保存。如需打印数据，点击“打印”按钮即可打印输出当前显示的数据。

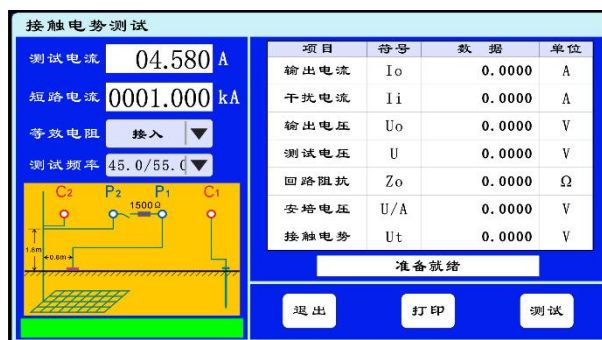


图 4-3

图 4-4

4.4、接触电势

点击主菜单上的“接触电势”按钮进入接触电势的测试界面（如图 4-4）；屏幕左边显示仪器外部接线示意图，左上方显示要设置的测试电流、短路电流、等效电阻和测试频率。对于接触电势的测量方法，根据相关测量规程的规定，需要在取电压信号的两端并接 $1500\ \Omega$ 的电阻，当进行接触电势的测量时，选择等效电阻“接入”，仪器内部就自动接入 $1500\ \Omega$ 的电阻，使用人员不必再在外部并接 $1500\ \Omega$ 的电阻。接好仪器的电流回路（仪器的电流端子 C1 接入到地网对角线距离的 3 至 5 倍位置，C2 接到所指定的构架距地面 1.8m 以上位置）；将仪器的电压端子 P1 和 P2 分别接在构架 1.8m 处和距构架 0.8m 处的接地网金属材料上；确认接线无误后开始测试，测试完成后，在右侧显示全部测试结果（如图 4-4）。测试结果仪器会自动保存，用户无需手动保存。如需打印数据，点击“打印”按钮即可打印输出当前显示的数据。

上述的测试结果为仪器显示的欧姆值，其含义是：1 安培电流经构架入地网时，工作人员触及构架 1.8m 高度位置所承受的电位差。再根据该变电站的短路电流计算值，即可算出该指定构架处的接触电势。

4.5、接触压差

点击主菜单上的“接触电势”按钮进入接触压差的测试界面（如图 4-5）；屏幕左边显示仪器外部接线示意图，左上方显示要设置的测试电流、短路电流、等效电阻和测试频率。对于接触压差的测量方法，根据相关测量规程的规定，不需要在取电压信号的两端并接 $1500\ \Omega$ 的电阻，当进行接触压差的测量时，选择等效电阻“不接入”，仪器内部就自动断开不接 $1500\ \Omega$ 的电阻。接好仪器的电流回路（仪器的电流端子 C1 接入到地网对角线距离的 3 至 5 倍位置，C2 接到所指定的构架距地面 1.8m 以上位置）；将仪器的电压端子 P1 和 P2 分别接在构架 1.8m 处和距构架 0.8m 处的接地网金属材料上；确认接线无误后开始测试，测试完成后，在右侧显示全部测试结果（如图 4-5）。测试结果仪器会自动保存，用户无需手动保存。如需打印数据，点击“打印”按钮即可打印输出当前显示的数据。

上述的测试结果为仪器显示的欧姆值，其含义是：1 安培电流经构架入地网时，工作人员触及构架 1.8m 高度位置所承受的电位差。再根据该变电站的短路电流计算值，即可算出该指定构架处的接触压差。

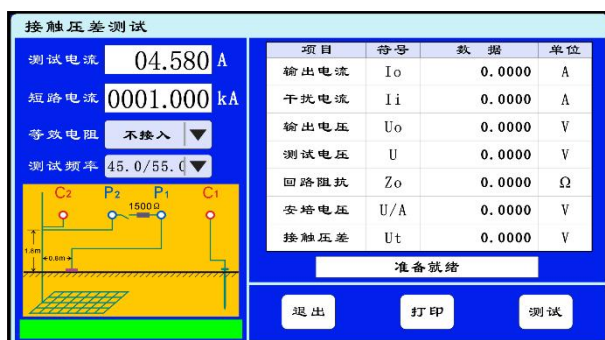


图 4-5

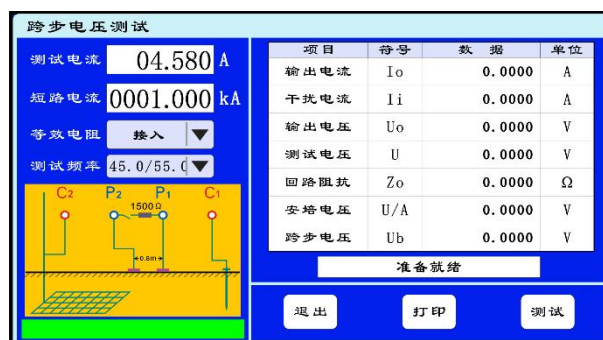


图 4-6

4.6、跨步电压

点击主菜单上的“跨步电压”按钮进入跨步电压的测试界面（如图 4-6）；屏幕左边显示仪器外部接线示意图，左上方显示要设置的测试电流、短路电流、等效电阻和测试频率。对于跨步电压的测量方法，根据相关测量规程的规定，需要在取电压信号的两端并接 $1500\ \Omega$ 的电阻，

当进行跨步电压的测量时，选择等效电阻“接入”，仪器内部就自动接入 1500 Ω 的电阻，使用人员不必再在外部并接 1500 Ω 的电阻。接好仪器的电流回路（仪器的电流端子 C1 接入到地网对角线距离的 3 至 5 倍位置，C2 接到所指定的构架地网上）；将仪器的电压端子 P1 和 P2 分别接在相距 0.8m 的两个测量接地极上（请参照有关规程）；确认接线无误后开始测试，测试完成后，在右侧显示全部测试结果（如图 4-6）。测试结果仪器会自动保存，用户无需手动保存。如需打印数据，点击“打印”按钮即可打印输出当前显示的数据。

上述的测试结果为仪器显示的欧姆值，其含义是：1 安培电流经接地网入地时，工作人员双脚站在相距 0.8m 的地面上所承受的电位差。再根据该变电站的短路电流计算值，即可算出实际的跨步电压。

值得指出的是，如果用于测量跨步电压的“测量接地极”为金属板的话，应注意金属板与地面的接触问题，假如简单的将金属板放在地面上（或草地上），测量结果的误差可能较大。

4.7、跨步压差

点击主菜单上的“跨步电压”按钮进入跨步压差的测试界面（如图 4-7）；屏幕左边显示仪器外部接线示意图，左上方显示要设置的测试电流、短路电流、等效电阻和测试频率。对于跨步压差的测量方法，根据相关测量规程的规定，不需要在取电压信号的两端并接 1500 Ω 的电阻，当进行跨步压差的测量时，选择等效电阻“不接入”，仪器内部就自动断开不接 1500 Ω 的电阻。接好仪器的电流回路（仪器的电流端子 C1 接入到地网对角线距离的 3 至 5 倍位置，C2 接到所指定的构架地网上）；将仪器的电压端子 P1 和 P2 分别接在相距 0.8m 的两个测量接地极上（请参照有关规程）；确认接线无误后开始测试，测试完成后，在右侧显示全部测试结果（如图 4-7）。测试结果仪器会自动保存，用户无需手动保存。如需打印数据，点击“打印”按钮即可打印输出当前显示的数据。

上述的测试结果为仪器显示的欧姆值，其含义是：1 安培电流经接地网入地时，工作人员双脚站在相距 0.8m 的地面上所承受的电位差。再根据该变电站的短路电流计算值，即可算出实际的跨步压差。

值得指出的是，如果用于测量跨步压差的“测量接地极”为金属板的话，应注意金属板与地面的接触问题，假如简单的将金属板放在地面上（或草地上），测量结果的误差可能较大。

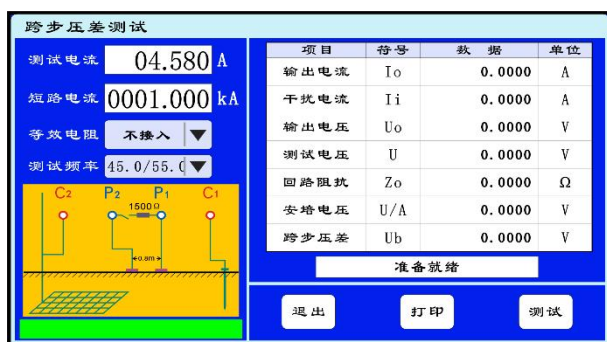


图 4-7

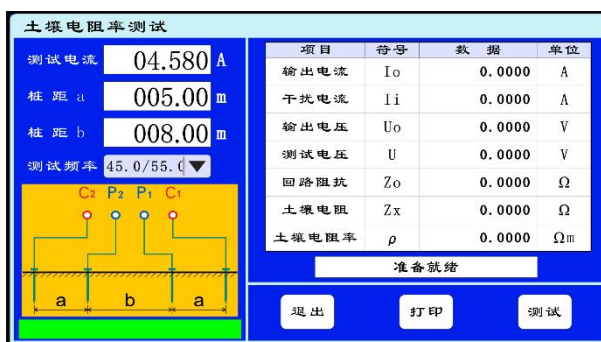


图 4-8

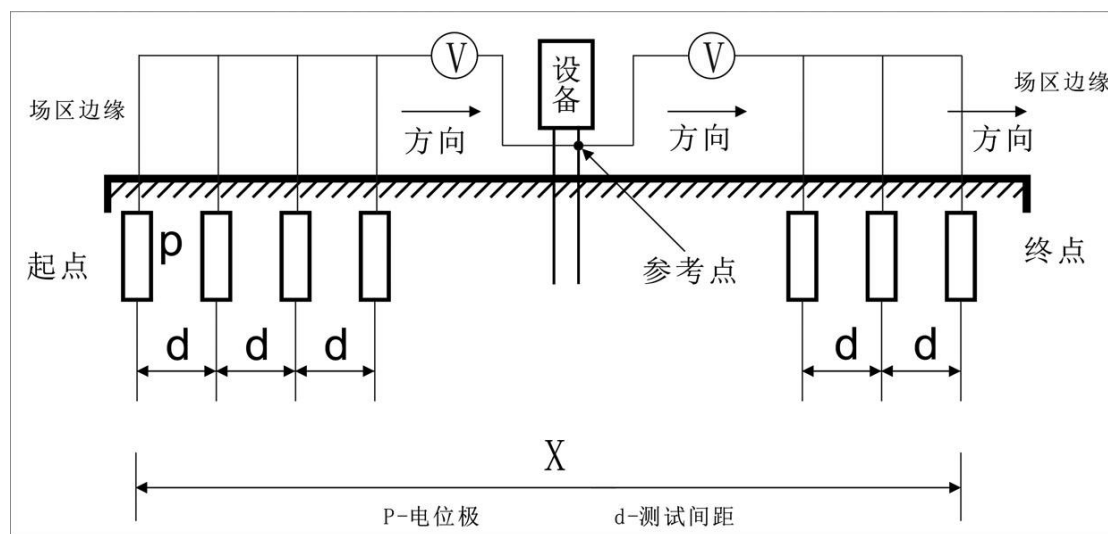
4.8、土电阻率

点击主菜单上的“土电阻率”按钮进入土壤电阻率的测试界面（如图 4-8）；屏幕左边显示仪器外部接线示意图，左上方显示要设置的测试电流、桩距 a、桩距 b 和测试频率。土壤电阻率的测量方法有很多，本仪器所采用的是四极非等距法。如图 4-8 所示，进行土壤电阻率测量之前，应先对地桩间距 a 和地桩间距 b 两项参数进行设置。测量注意事项：①C1、C2、P1、P2 连接的地桩尽可能和土壤接触好；②四根极棒布设在一条直线上，极棒的间距两侧相等为 a，中间

距离为 b ；③极棒与仪器上接线端子的连接顺序不能颠倒；④各极棒的打入地下深度不应超过极棒间距的 $1/20$ ；⑤为避免地下埋设的金属物对测量造成的干扰，在了解地下金属物位置的情况下，可将接地棒排列方向与地下金属物（管道等）走向呈垂直状态。确认接线无误后开始测试，测试完成后，在右侧显示全部测试结果（如图 4-8）。测试结果仪器会自动保存，用户无需手动保存。如需打印数据，点击“打印”按钮即可打印输出当前显示的数据。

4.9、电位梯度

场区地表电位梯度是一个重要的表征接地装置状况的参数。大型接地装置的状况评估和验收测试接地装置所在场区的电位梯度分布曲线，中小型接地装置则应视具体情况尽量测试，某些重点关注的部分也可测试。



场区地表电位梯度测试示意图

测量时，如果场区是水泥路面，可采用包裹湿抹布的直径 20cm 的铜圆盘。

根据测量结果数据绘制曲线图；状况良好的接地装置的电位分布曲线表现比较平坦，通常曲线两端有些抬高，有剧烈起伏或突变通常说明接地装置状况不良；当该接地装置所在的变电所的有效接地系统的最大单相接地短路电流不超过 35kA 时，这算后得到的单位场区地表电位梯度通常在 20V 以下，一般不宜超过 60V，如果接近或超过 80V 则应尽快查明原因予以处理解决；当该接地装置所在的变电所的有效接地系统的最大单相接地短路电流超过 35kA 时，参照以上原则判断测试结果。

点击主菜单上的“电位梯度”按钮进入电位梯度的测试界面（如图 4-9），屏幕左边显示仪器外部接线示意图，左上方显示要设置的测试电流和测试频率。仪器的电流端子 C1 接入到地网对角线距离 3 至 5 倍的位置，C2 接到所指定的构架地网上，仪器的电压端子 P1 和 P2 接到 C1C2 所在直线的位置。P1 和 P2 按照等距离取点接线，P1 和 P2 的接线方向不能接反，进行多次测量，记录每次测量的梯度压差。确认接线无误后开始测试，测试完成后，在右侧显示全部测试结果（如图 4-9）。测试结果仪器会自动保存，用户无需手动保存。如需打印数据，点击“打印”按钮即可打印输出当前显示的数据。



图 4-9



图 4-10

4.10、接地导通

在主菜单点击“接地导通”进入接地导通界面（如图 4-10），屏幕左边显示仪器外部接线示意图，左上方显示要设置的测试电流和测试频率。仪器的接线端子 C1 和 P1 接入到地网构架一边的位置上，C2 和 P2 接到所指定的构架地网另一边的位置上。确认接线无误后开始测试，测试完成后，在右侧显示全部测试结果（如图 4-10）。测试结果仪器会自动保存，用户无需手动保存。如需打印数据，点击“打印”按钮即可打印输出当前显示的数据。

4.11、数据查询

在主菜单点击“数据查询”进入历史数据查询界面（如图 4-11），点击左侧测试记录时间，按上、下键移动光标至想要查看的数据项目上，（仪器所保存的数据均是按照测量时间的先后所排列的，第 0 个数据即最新数据，第 99 个数据即最老数据。）右侧显示测试的数据，可对数据进行打印操作，如需打印也可直接点击打印按钮即可直接打印输出。

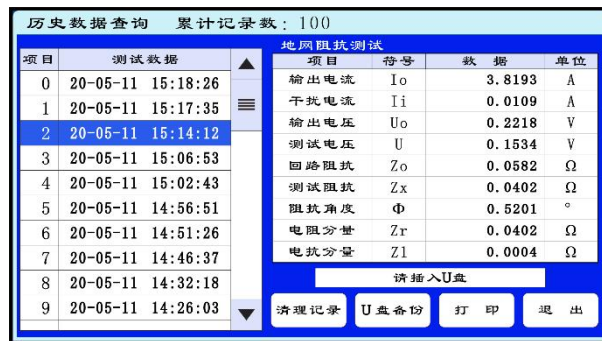


图 4-11

可以将仪器所保存的所有数据导入到 U 盘当中并生成以日期为文件名的文本文件进行保存，此文件可以在 PC 机上进行操作查看。点击“U 盘备份”，按照提示插入 U 盘，数据会自动拷贝存储到 U 盘，拷贝完成会提示用户拔出 U 盘，在电脑上打开是 TXT 文件格式查看。

点击“清理记录”，会弹出对话框（如图 4-12），快速点击“OK”，再次点击“清理记录”，会弹出对话框（如图 4-13），测试数据全部清除，必须在 2 秒内操作完成，否则操作失败。



图 4-12



图 4-13

4.12、时间设置

在主菜单上点击“时间设置”进入时间设置界面（如图 4-13）。点击想要修改的时间数据项目上，出现数字键盘，然后点击键盘上的数字进行修改，点击“Esc”关闭数字键盘，最后点击“保存”按钮修改时间设置并返回主界面，点击“退出”按钮则不保存刚才所调整的数据，直接返回主界面。

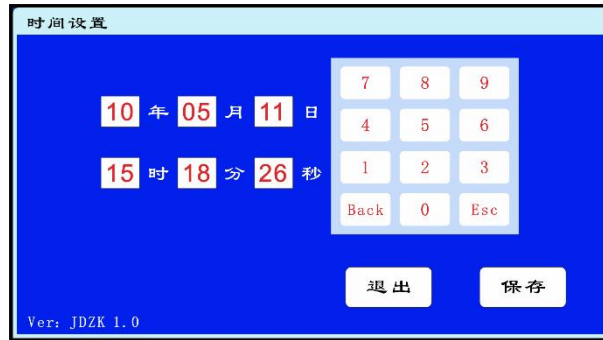


图 4-13

4.13、变频电源

点击主菜单上的“变频电源”进入下一级显示菜单（如图 4-14）；按照地网测试接好输出测试线，设置测试电流和测试频率，点击“启动”，则可以自动输出恒定功率电压电流，自动检测达到恒定功率，以恒压恒流稳定输出，然后，使用选频表主机在需要测试的点进行测试，在相应的主机界面进入启动测试。当主机长时间工作，主机内部温度会升高，达到温度保护，主机自动会停止工作。测试完成，点击“停止”，使主机停止输出，再点击“退出”返回主界面。

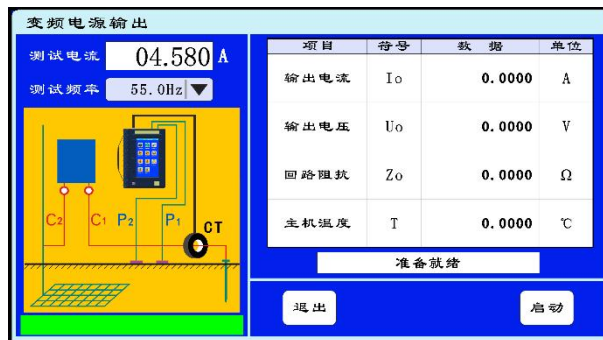


图 4-14

五、仪器外部接线方式

仪器的外部接线方式如下图所示，根据电流极和电压极两根引线的不同放置方式可以分为

平行线法和夹角法。

平行布线法：图 5-1 中 d_{PG} 约为 0.6 倍 d_{CG} ， d_{CG} 为 3~5D。平行布线法测量会因电流线和电压线间互感的存在而引入误差，条件允许的情况下不宜采用。如果条件所限而必须采用时，由于本仪器可以有效消除线间耦合互感影响，仍然可以保证较高的测量精度。

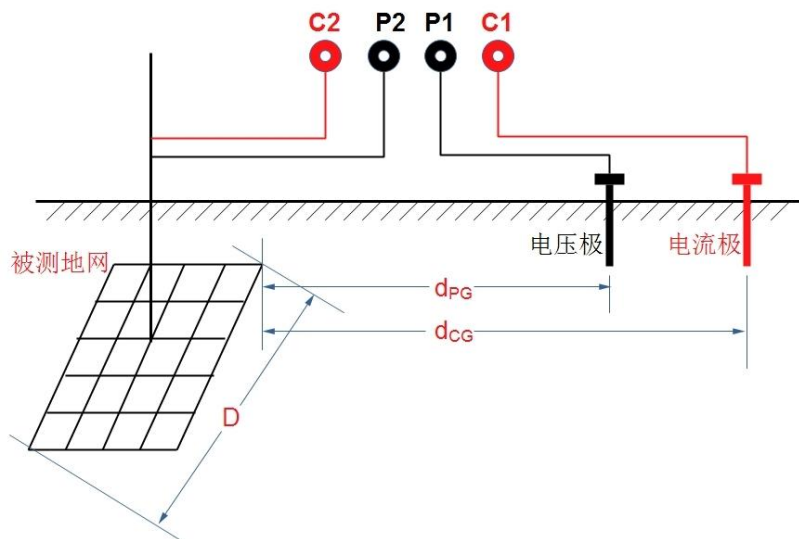


图 5-1 平行布线法测量接线示意图

夹角法：图 5-2 中 d_{CG} 为 3~5D，对超大型接地装置则尽量远； d_{PG} 的长度与 d_{CG} 相近。如果土壤电阻率均匀，可采用 d_{CG} 和 d_{PG} 相等的等腰三角形布线，此时两根引线夹角 θ 约为 30° ， $d_{CG} = d_{PG} = 2D$ 。只要条件允许，推荐采用电流—电压线夹角布置的方式。

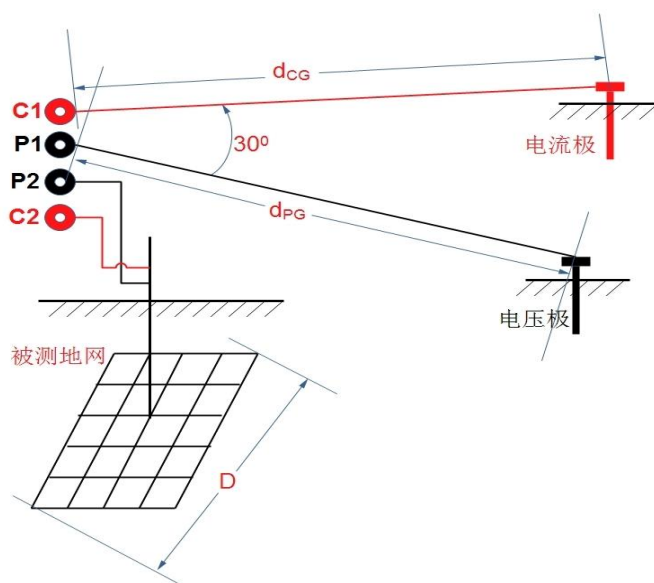


图 5-2 夹角法测量接线示意图

六、注意事项

1. 电流极应选择在潮湿的地方，保证电流极的接地电阻比较小（最好不超过 20 欧姆，可采用泼

水等方法降低其接地电阻),从而使仪器能输出较大的试验电流。

2. 仪器测试过程中, C1 和 C2 之间的最大输出电压为 400V, 请勿触摸, 以保障人身安全。
3. 测量 500kV 变电站等大型接地网时, 在数千米长的电流线和电压线上, 往往有较高的感应电压, 须注意安全。
4. 从人身安全和测试精度的需要考虑, 测试前一定要确保仪器的接地端子可靠就近接地。

干扰分析

在运行变电站的恶劣电磁环境下进行接地网测试过程中, 外界干扰非常严重, 干扰信号比较复杂, 可能导致各种不同的误差, 主要包括:

- 1) 外界电磁场在电压极测量引线上产生感应电压(工频占主要成分), 其数值有时可达数伏, 将导致测量结果出现较大的误差;
- 2) 外界电磁场在电流极测量引线上产生感应电压, 因电流极回路的阻抗比较小, 将在回路中形成较大的干扰电流, 也会导致测量误差;
- 3) 地中往往有干扰电流存在(成分比较复杂), 它所产生的电压降也会导致测量误差;
- 4) 当电流线和电压线之间距离较近时, 测量线之间存在互感, 由此会带来测量误差。

由于大中型接地网测试比较困难, 误差来源比较复杂, 地网的接地电阻值也比较小, 因此, 要保证测量结果的准确性, 必须掌握正确的测量方法, 并采用抗干扰性能好的测试仪器。

现场实测表明, 在运行变电站的电磁环境条件下, 即使采用倒相等传统的抗干扰措施, 测量结果也很不稳定, 测量误差仍比较大(有时已远超过允许的范围), 测试结果的可信度大大降低, 从而导致地网评估结论无法反映地网的真实状况。其主要原因在于试验电流的频率与外界工频干扰的频率相同, 同频率的外界工频干扰信号是很难剔除干净的。其次, 干扰信号中的谐波、高频和直流等成分的影响也不容忽视。

异频地网接地电阻测试仪, 由于采用了独特的抗干扰技术, 从而有效解决了接地网测试的关键技术难题。它采用接近于工频的异频试验电流(频率为 45Hz 和 55Hz)进行测试, 并应用高端的数字信号处理和滤波技术等, 有效剔除了外界干扰信号(包括工频、谐波、高频、以及直流分量等成分), 从而大大提高了接地网测试的精度。现场应用和实验室考核结果表明, 即使电压极测量引线的干扰电压达 10V, 电流极回路的干扰电流达 1A 时, 本仪器仍可获得准确的测量结果。

异频地网接地电阻测试仪从根本上摒弃了传统“工频电流法”的诸多缺点和不便(难以消除工频干扰的误差、试验设备笨重、试验电流太大有可能影响继电保护装置的正常工作等)。大量的现场应用结果表明, 该仪器结构设计科学合理, 测量精度高, 性能稳定, 功能齐全, 使用方便, 集中体现了接地网测试技术的最新研究成果, 是测量地网接地电阻的理想装置, 可广泛应用于电力、石油、化工、电信、军工、铁路、机场及工矿企业的接地网测试。

七、接地地网测试技术

1、接地地网测量的基本原理

当系统发生接地故障短路时, 巨大的短路电流经接地地网入地过程中会引起地网的电位升高, 地网电位升高往往会对系统的正常运行构成威胁, 有时甚至导致系统二次设备的损坏, 从而导致系统事故的扩大。

通常, 把地网电位升高值 U 与经地网入地电流值 I 的比值称为地网的接地电阻(或接地阻抗), 接地电阻是考核地网状况的主要技术指标之一。

为了测量接地地网的接地电阻, 须在距地网比较远的地方设置一个电流极 C(应按规程要求), 使试验电流由地网入地, 经电流极返回, 此时地网与电流极之间必有一个区域是“零电位”(请参

考相关理论)。“零电位点”与接地网之间的电位差 U 与试验电流 I 的大小有关,但 U/I 是确定不变的,它反映了地网的特性。不过,此处的 U/I 与规程所定义的“地网接地电阻”有一定的差异,在此不作详细论述。

接地网测试常采用 0.618 法,即:电压线和电流线平行布置,电压极 P 与地网中心 E 的距离是电流极 C 与 E 之间距离的 61.8%。但值得指出的是,此理论基础是建立在“地网周围的土壤电阻率均匀一致”。我们在使用 0.618 法的实践中,应注意土壤率不均匀所导致的测量误差。

常用的测试线布置方法还包括:电流线和电压线反方向布置,以及电流线和电压线成一定夹角方式(请参考相关资料),此类布线方法的优点在于电压线和电流线之间的互感影响问题不突出,从而避免了互感带来的误差问题。

总之,大中型接地网测试要求足够长的电流线和电压线,不仅测试工作的实施具有较大的难度,而且,现场条件的限制很可能导致较大的测量误差(包括接线考虑不周所带来的方法误差,以及干扰误差和仪器误差)。因此,在开展大中型地网测试时,必须认真研究被测地网的环境条件,合理设计测试方案,并选用抗干扰性能优良的测试仪器进行测试,以保证测试结果的准确可信。

2、平行布线方式时引线间的互感影响

常用的 0.618 法属于平行布线法,在实际测试中,由于现场条件的限制,电流线和电压线之间的距离往往比较小,电流线中的试验电流所产生的电磁场会在电压线上感应出比较大的干扰电压。此时,仪器所测的电压信号中不仅含有试验电流在地网接地电阻上形成的压降,而且还包括了试验电流在电压线上感应的干扰电压。显然,简单的用 U/I 来给出结论是不对的,应该想办法剔除电压线上的感应电压成分。否则,上述互感影响所带来的误差十分严重。测试线愈长,线间距离愈小,则误差愈大。

我们认为,互感影响所带来的误差属于方法误差的范畴,不属于仪器误差,技术人员可以想办法避免之(后面继续讨论)。

3、工频电流法测量误差的主要原因

工频电流法是传统方法,在的接地网测量项目,由于外界工频电磁干扰并不是特别强,再加上新建工程条件下我国电力系统中沿用了数十年,而且至今仍在使用,特别是对于新建变电站或发电厂的布线工作比较容易实施(例如采用反向布线和夹角布线)。但对于运行中的变电站和发电厂,采用工频电流法测量接地网过程中的误差问题就显得格外突出,主要原因是:外界工频电磁场以及地中零序性质的电流等所产生效果与工频试验电流所产生效果相比,已经达到无法忽视(但又无法剔除)的程度。例如,实际现场中,即使在施加试验电流为零的情况下,较长的电压线上外界干扰电压(工频为主要成分)已经达到数伏,假若地网接地电阻为 0.2 欧姆的话,20A 信号试验电流所产生的信号电压降也仅 4V。

倒相法、三相电流测试法等抗干扰措施在理论上可以消除外界工频干扰的影响,但长期实践经验表明,其效果并不理想,测量数据的复现性差,难以得到满意的测量结果。究其原因,此类抗干扰措施的假设前提条件是:外界干扰是纯正的工频信号,且在测试期间保持稳定不变。显然,实际系统情况并非如此。因此,测量误差主因往往难以判定。

总之,由于工频电流法的试验电流的频率与外界工频干扰的频率相同,同频率的外界工频干扰信号难以被剔除,再加上干扰信号中的谐波、高频和直流等成分的影响,必然导致测量结果出现误差。

4、接地地网异频测量技术

异频测量法的主要优点在于其试验电流的频率避开了 50Hz 的工频而采用 45Hz 与 55Hz 两种不同的频率,因此就比较容易实现仅仅提取指定频率的信号进行分析,从根本上消除干扰的影响。

虽然异频接地电阻测试仪采用了先进的技术路线,但必须有配套的硬件技术和软件分析技术为支撑,才可能达到预期的技术效果。否则,从复杂的干扰环境中提取幅值不大的异频电流和电压信号的难度是很大的。

异频地网接地电阻测试仪的主要技术特点体现在：

- 1) 变频电源模块，输出电源连续可调频率十分稳定（频率为 45Hz 和 55Hz）；
- 2) 强劲的硬件支持，采用专业级的高速数字信号处理芯片，运算速度快、精度高；
- 3) 采用先进的数字滤波软件技术，测量数据精度有保证。

正是由于以上技术优势，才使异频地网接地电阻测试仪在应用中表现出其优良的性能，它能彻底剔除各种外界干扰信号（包括工频、谐波、高频、以及直流分量等成分），从而大大提高了接地网测试的精度。

现场应用和试验室考核结果表明，即使在强干扰电压和干扰电流情况下，其测量结果仍具有很好的复现性，测试误差远远小于 DL/T845.2 中对准确度为 1 级的测试仪的误差限值。

异频地网接地电阻测试仪的测量内容包括地网的接地阻抗 Z 、纯电阻分量 R 和纯感抗分量 X ，以供测试人员进行技术分析，研究不同的布线方式下测量结果的差异。

异频地网接地电阻测试仪的试验电流频率与工频相当接近，其测试结果可视为地网工频特性参数。

附录 A：随机配件

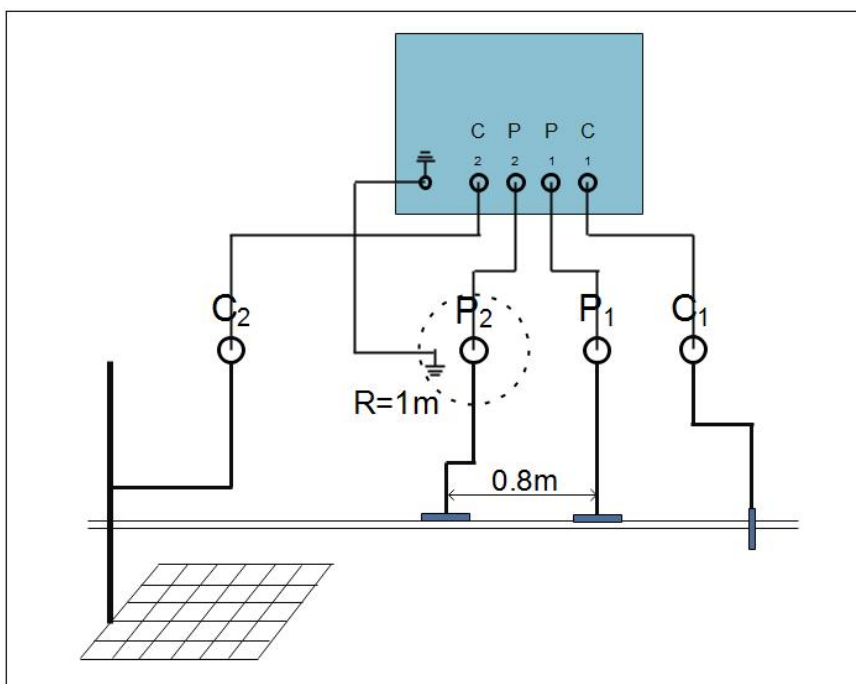
序号	名称	数量
1	仪器主机	1 台
2	地桩	1 套
3	测试线	1 套
4	接地线	1 根
5	AC220V 电源线	1 根
6	使用说明书	1 份
7	出厂合格证	1 份
8	打印纸	1 卷
9	测试线包	1 个

注 意：具体随机配件视出货型号的差异可能有所不同。

附录 B：接线注意

注意：如图所示。

做<跨步电压>测量时仪器安全接地必须在 P1 周围 1 米范围内接地或直接与 P2 相连，不能直接与 C2 相连，否则，可能会导致仪器损坏！



附录 C：故障代码和分析

序号	屏幕提示	说明	原因分析
1	开机不亮屏幕	仪器内有异常声音	① 检查电源接线错误； ② 无法使用，返厂维修；
2	开机不亮屏幕	不亮屏幕，没有声音	① 检查电源是否接入； ② 检查开关是否损坏； ③ 无法使用，返厂维修；
3	开机花屏	无触屏或者花屏	① 检查内部排线是否松动； ② 检查显示屏是否损坏； ③ 无法使用，返厂维修；
4	开机没有温度	屏幕上没有温度显示	① 检查控制线是否接入； ② 检查控制线是否松动； ③ 无法使用，返厂维修；

5	开机亮屏幕	触屏无法操作	① 检查内部排线是否松动; ② 检查外屏是否有裂痕; ③ 无法使用, 返厂维修;
6	电源通讯异常	电源故障错误	返厂维修
7	请改善 c1 地桩	输出电流过小	电流桩没有弄好, 需要更换位置

附录 D: 名称解释

I_o	:	输出电流
I_i	:	干扰电流
U_o	:	输出电压
U	:	测试电压
U_b	:	跨步电压; 跨步压差
U_t	:	接触电势; 接触压差
U_s	:	梯度压差
Z_o	:	回路阻抗
Z_x	:	测试阻抗; 导通阻抗; 土壤电阻
Z_r	:	电阻分量
Z_l	:	电抗分量
U/A	:	安培电压
ρ	:	土壤电阻率
Φ	:	阻抗角度
A	:	电流单位
V	:	电压单位
Ω	:	欧姆单位
$^\circ$:	角度单位

选频电压表

一、概 述

选频电压表配合大地网接地电阻测试仪使用，用于地网阻抗、地表电位梯度、跨步电压、跨步电位差、接触电势、接触电位差的抗干扰测量。测量时异频大地网接地阻抗测试仪向接地装置施加一个恒定的异频电流，选频电压表针对该频率进行检测，从而滤除工频干扰。

仪器主要功能特点：

- 选频电压测量功能
仪器具有选频电压测量功能，能够自动识别多种频率，能够非常全面的配合主机各种频率参数进行选频测量。
- 选频电流测量功能
仪器具有选频电流测量功能，能够自动识别多种频率，能够非常全面的配合主机各种频率参数进行选频测量。
- 可测量跨步电压和接触电势
仪器内置 $1500\ \Omega$ 人体模拟电阻，可用于测量跨步电压和接触电势。
- 功能全面、可测量项目多
仪器配合主机可测量接触电势、接触电位差、地网阻抗、跨步电压、跨步电位差、电位梯度、选频电压、选频电流等多个试验项目。
- 自动识别测试频率
仪器能够自动识别测试频率，无需手动设置。
- 可测量 50Hz 干扰信号
仪器能够从测量信号中精准分离出 50Hz 干扰信号，并且能够显示及保存结果。
- 7 寸彩色液晶显示电容式触摸控制

仪器采用高端 7 寸彩色电容式触摸液晶显示屏，超大显示界面所有操作步骤中文菜单显示，每一步都非常清晰明了。

- 手持式设计，体积小、重量轻
仪器内部高度集成化，为试验提供了一种最为简单便捷的试验手段。

二、主要技术指标

1	使用条件	-10℃ ~ 50℃	RH < 80%
2	电压测量范围	0-600V	
3	电压测量分辨率	0.01mV	
4	电压测量精度	± (1%读数+0.010V)	
5	电流测量范围	0-50A (量程可扩展)	
6	电流测量分辨率	0.01mA	
7	电流测量精度	± (1%读数+0.010A)	
8	测量频率	45Hz、47.5Hz、50Hz、52.5Hz、55Hz	
9	干扰测量	能够测量50Hz干扰电压及电流大小	
10	锂电池	7800mAh锂电池	
11	充电器	DC12.6V 3000mA	
12	显示方式	7寸800*480彩色液晶显示屏	
13	操作方式	工业级电容式触摸屏	
14	U盘数据管理	通过USB接口能够将数据导入U盘	
15	主机外型尺寸	270 (L) ×160 (W) ×65 (H)	
16	主机重量	1.6kg (不含测试线)	
17	抗压防水塑箱尺寸	380 (L) ×355 (W) ×180 (H)	

三、面板说明



图 3-1 面板外观布置图

- 1、液晶触控显示屏
- 2、开关机按钮
- 3、电压测量端子
- 4、接地端子
- 5、外置电流传感器插座
- 6、USB 接口
- 7、充电器接口
- 8、保修防伪标志
- 9、锂电池仓

3.1、液晶触控显示屏

安装位置：如图 3—1—①。

功 能：超大 7 寸 800*400 彩色液晶显示搭配高精度工业级电容式触摸屏，中文显示每一步操作过程，用户只需在相应的地方轻轻触碰一下，即可自动完成整个测量过程；

注 意：触控式液晶显示屏属于精密配件，应避免长时间阳光暴晒或重物挤压和利器划伤；

3.2、开关机按钮

安装位置：如图 3—1—②。

功 能：短按一下开机并亮红灯，长按 3 秒关机，5 分钟不操作仪器自动关机；

注 意：物理按键，请勿重力挤压。

3.3、电压测量端子

安装位置：如图 3—1—③。

功 能：电压测量接线端子，最大输入 600V；

注 意：测试时端子必须与测试线接触良好，严禁测试时触碰端子金属部分；

3.4、接地端子

安装位置：如图 3—1—④。

功 能：仪器保护接地；

注 意：测试时可以将接地端子接入可靠地网，提高安全保障；

3.5、外置电流传感器插座

安装位置：如图 3—1—⑤。

功 能：外置电流传感器插座，可扩展电流测量量程最大到 100A；

注 意：测试时测试线插座必须接触良好；

3.6、USB 接口

安装位置：如图 3—1—⑥。

功 能：U 盘插入口，把仪器内部保存的所有测量数据自动导入 U 盘中并生成以时间为名称的 TXT 文件，文件在电脑上直接打开即可阅读；

注 意：当 U 盘插入仪器 USB 接口并开始传输数据的时候，严禁中途拔出 U 盘，否则可能导致数据传输错误，严重的可能损毁 U 盘；

3.7、充电器接口

安装位置：如图 3—1—⑦。

功 能：充电器充电电压 12.6V，最大充电电流 3000mA，充电亮红灯，充满亮绿灯；

注 意：充电接口严禁短路；

3.8、保修防伪标志

安装位置：如图 3—1—⑧。

功 能：保修防伪标志能有效防止他人私自拆机，很有可能损坏此精密仪器；

注 意：出厂前保修防伪标志完整无损，撕毁保修防伪标志，仪器不予保修；

3.9、锂电池仓

安装位置：如图 3—1—⑨。

功 能：内置 9 节 2600mAh 优质锂电池，充电时间约 3 小时；

注 意：在首次使用或长时间存放之后或电池电量低时，请使用配套充电器对电池至少充电 3 小时；

四、使用说明

4.1、主界面

按下电源按钮开机，显示主菜单界面。采用手机格式布局，每个功能都单独对应图标，用户选择所需要的功能图标点击进入即可。进入测试界面就直接开始实时数据测量。观察测试频率识别

正常，然后测试数据稳定后，点击右下角“保存”即可对当前测试数据进行保存。



4.2、设置及数据查询

时间设置中可以对仪器当前时钟进行设置。数据查询中可以查看所有保存的历史测试数据。选取需要查看的数据然后点击右下角的“展开”按钮，即可查看所有数据。用户还可以通过 U 盘把所有保存的数据导入 U 盘中。U 盘保存数据文件为 TXT 格式，在任何一台电脑上都可查看非常方便。

The image shows three screenshots of the instrument's software interface:

- 时间设置 (Time Setting):** Displays the current date and time. The date is set to 20年 12月 10日, and the time is 10时 20分 30秒. There are buttons for "退出" (Exit) and "保存" (Save).
- 历史数据查询 (Historical Data Query):** Shows a table of recorded data. The table has columns for 序号 (Serial Number), 时间 (Time), and 项目 (Item). The data is as follows:

序号	时间	项目
001	2020-10-10 10:20:30	接触电势
002	2020-10-10 10:20:30	接触压差
003	2020-10-10 10:20:30	地网阻抗
004	2020-10-10 10:20:30	跨步电压
005	2020-10-10 10:20:30	跨步压差
006	2020-10-10 10:20:30	电位梯度
007	2020-10-10 10:20:30	选频电压
008	2020-10-10 10:20:30	选频电流
009	2020-10-10 10:20:30	电位梯度

Below the table, it shows "累计记录数: 200" and a button "请插入U盘". There are buttons for "退出", "U盘导出", and "保存".
- 参数设置 (Parameter Setting):** Displays various parameters: "CT变比: 5000:1", "故障电流: 1000.0A", and "设定电流: 5.11A". There are radio buttons for "实测电流" (Actual Current) and "人体等效电阻-不接" (Human Equivalent Resistance - Not Connected). There are buttons for "退出" and "保存".

测试之前必须先参数设置中对各项参数进行正确设置，才能开始测试，否则会导致测试结果不正确。第一项“CT 变比”是指外接电流互感器的变比。第二项“故障电流”是指所测地网的故障电流设计值，此项参数与接触电势和跨步电压的数据计算有关，设置不正确会导致测量结果不正确。第三项是电流的选择，选择“设定电流”即测试时的显示电流为手动设定的固定值并不会实时测量。选择“实测电流”即测试时的显示电流为外置电流互感器实时测量的电流值。此时第一项 CT 变比的值必须设置正确。第四项为人体等效电阻的接入选择。根据国标在测量跨步电压和接触电势两个项目时需要在电压测量端 P1 和 P2 之间接入一个 1500Ω 的电阻，其它测试时选择“不接”。

4.3、接触电势、跨步电压和电位差

对于接触电势和跨步电压的测量方法，根据相关测量规程的规定需要在取电压信号的两端并接 1500Ω 的人体模拟电阻，当进行接触电势和跨步电压的测量时需要在参数设置中把人体等效电阻选择“接入”，使用人员不必再在外部并接 1500Ω 的电阻。

进入测试界面就自动开始数据测量，当测试频率及其它数据正确并稳定后即可点击右下角“保存”按钮对数据结果进行保存。测试之前需要检查参数设置中故障电流及其它参数是否设置正确。

接触电位差和跨步电位差分别对应主界面的“接触压差”和“跨步压差”。

接触电势测试	接触电位差测试	跨步电压测试
干扰频率: 50.00Hz	干扰频率: 50.00Hz	干扰频率: 50.00Hz
干扰电压: 123.00V	干扰电压: 123.00V	干扰电压: 123.00V
干扰电流: 123.00A	测试频率: 45.00Hz	干扰电流: 123.00A
测试频率: 45.00Hz	电 位 差: 123.00V	测试频率: 45.00Hz
测试电压: 123.00V	2020-10-10 10: 20: 30 Rm-C	测试电压: 123.00V
测试电流: 5.11A		测试电流: 5.11A
安培电压: 10.000Ω		接地阻抗: 10.000Ω
接触电势: 100.000V		安培电压: 123.00V
故障电流: 1000.0A		跨步电压: 123.00V
2020-10-10 10: 20: 30 Rm-C		故障电流: 1000.0A
		2020-10-10 10: 20: 30 Rm-C
<input type="button" value="退出"/>	<input type="button" value="退出"/>	<input type="button" value="退出"/>
<input type="button" value="保存"/>	<input type="button" value="保存"/>	<input type="button" value="保存"/>

注：保存数据后会显示当前测试数据的测试时间，后面的 Rm-C 表示 1500Ω 电阻接入，Rm-O 表示 1500Ω 电阻没接。

4.4、地网阻抗和电位梯度

地网阻抗测试时需要将参数设置中的人体等效电阻选择“不接”。地网阻抗测试时最好是能够选择外置电流互感器实测电流，否则无法计算阻抗角数据。

场区地表电位梯度测量时，因需要测量非常多个测试点，用户可以根据事先准备好

的测试点位置图把各个测试点进行编号。然后电位梯度测试的时候就可以在测试界面“测试点”栏输入测试点编号。数据保存时测试点编号数据可以与测试结果一并保存，方便查阅。接地装置所在的变电所的有效接地系统的最大单相接地短路电流不超过 35kA 时，折算后得到的单位场区地表电位梯度通常在 20V 以下，一般不宜超过 60V，如果接近或超过 80V 则应尽快查明原因予以处理解决；当该接地装置所在的变电所的有效接地系统的最大单相接地短路电流超过 35kA 时，参照以上原则判断测试结果。

地网阻抗测试	
干扰频率：	50.00Hz
干扰电压：	123.00V
干扰电流：	123.00A
测试频率：	45.00Hz
测试电压：	123.00V
测试电流：	5.11A
接地阻抗：	10.000Ω
阻抗角：	10.000°
2020-10-10 10:20:30 Rm-C	
<input type="button" value="退出"/> <input type="button" value="保存"/>	

电位梯度测试	
干扰频率：	50.00Hz
干扰电压：	123.00V
测试频率：	45.00Hz
测试电压：	123.00V
测试点：	1234
2020-10-10 10:20:30 Rm-C	
<input type="button" value="退出"/> <input type="button" value="保存"/>	

4.5、选频电压和选频电流

仪器能够单独测量选频电压和选频电流。测试频率能够自动识别，无需手动输入。但测试频率必须是 45Hz、47.5Hz、50Hz、52.5Hz、55Hz 其中的一种，否则将无法识别。仪器同时还能从测试信号中实时分离出 50Hz 电网干扰信号并显示。

选频电流测试时必须在参数设置中设置正确的 CT 变比值。(仪器配置 5000: 1)

选频电压测试	
干扰频率：	50.00Hz
干扰电压：	123.00V
测试频率：	45.00Hz
测试电压：	123.00V
2020-10-10 10:20:30 Rm-C	

选频电流测试	
干扰频率：	50.00Hz
干扰电流：	123.00A
测试频率：	45.00Hz
测试电流：	5.11A
2020-10-10 10:20:30 Rm-C	

五、试验电源

5.1、试验频率

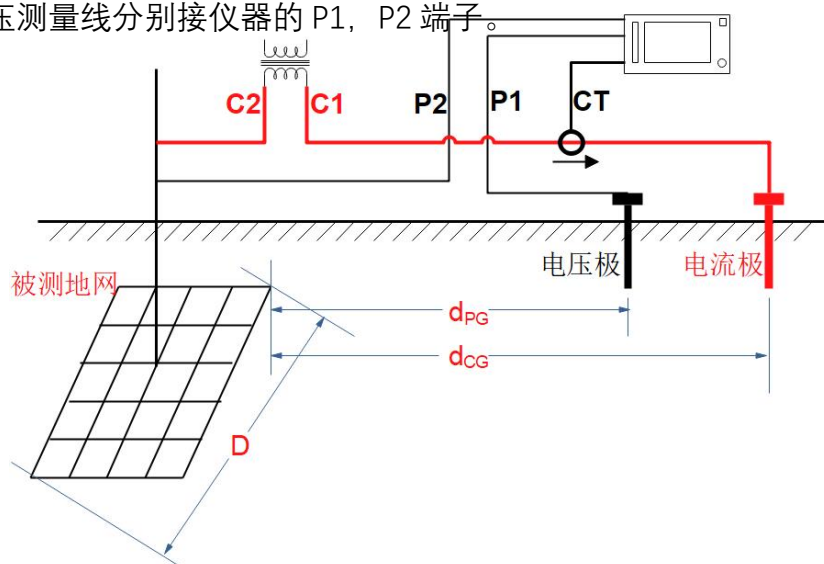
外置电源主机施加的试验电流频率必须是 45Hz、47.5Hz、50Hz、52.5Hz、55Hz 其中的一种，否则将无法识别。仪器可以自动识别试验频率，无需手动输入。

5.2、试验电流

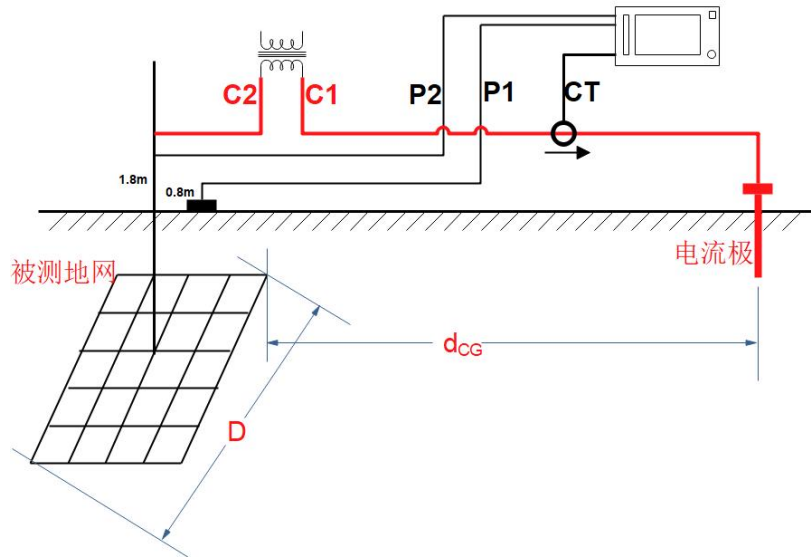
仪器可以配合大地网测试仪主机使用，由大地网测试仪主机施加试验电流。也可以用其它变频电源主机施加正确频率的试验电流。

5.3、试验接线

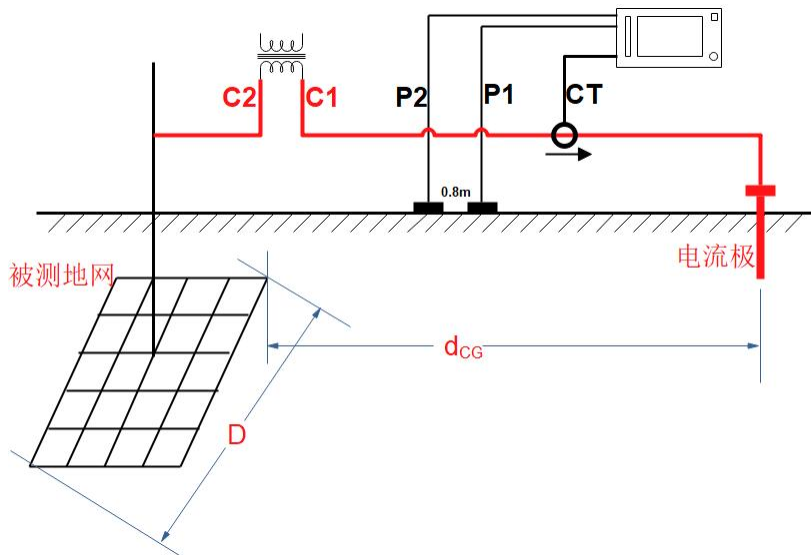
如需实时测试电流时，需要提前将电流测试线穿入外置电流传感器中，穿线时注意电流方向。电压测量线分别接仪器的 P1, P2 端子。



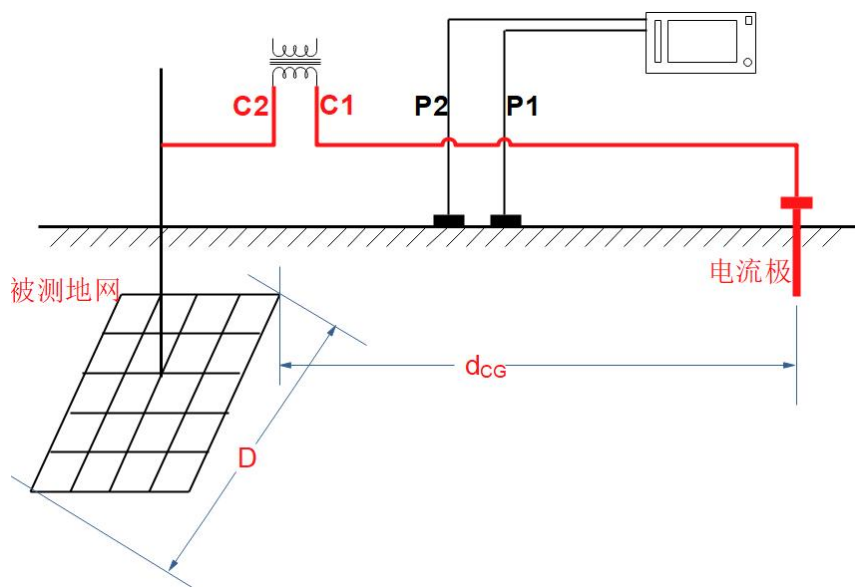
地网阻抗接线图



接触电势接线图



跨步电压接线图



跨步电位差、电位梯度接线图

装箱单

序号	名 称	数量
1	仪器主机(400V/5A)	1 台
2	测试线(长 3M, 红、蓝各 2 根)	4 根
3	地 桩 (0.6 米一根, 1.2 米一 根)	1 套
4	接地线	1 根
5	电源线	1 根
6	打印纸	1 卷
7	产品说明书	1 份
8	产品检验报告	1 份
9	出厂合格证	1 份
10	装箱单	1 份